



# GEMEINDETURNHALLE HESSIGHEIM 1979



## MULTIBETON®- FLÄCHENHEIZUNG

340 m<sup>2</sup>

## MB-ESTRICHSYSTEM

80 mm

## OBERBÖDEN

PVC, Fliesen, Feuchtigkeitsabdichtung

## RAUMHÖHEN

≈ 3,0 – 10,0 m

## FENSTERFLÄCHEN

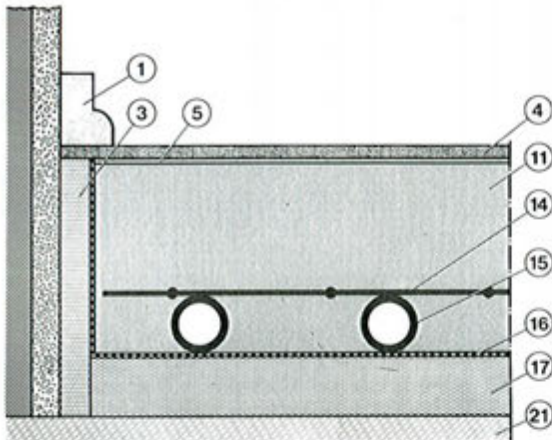
≈ 10 x 6 m<sup>2</sup>

## KONTAKTE



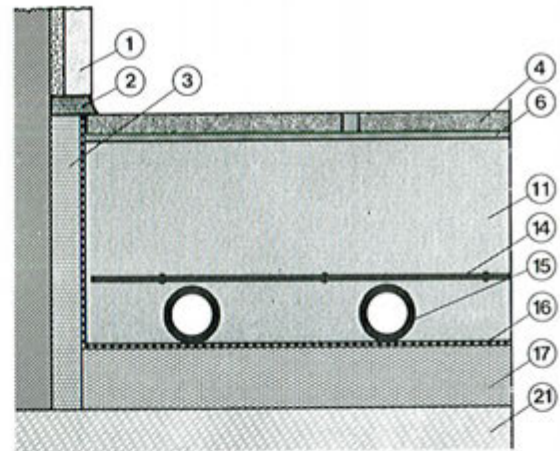
HEIZUNGSFIRMA  
REICHERT  
PLEIDESHEIMER STR. 21  
7121 INGERSHEIM  
TEL: 07142 - 55228

## PVC-SPORT



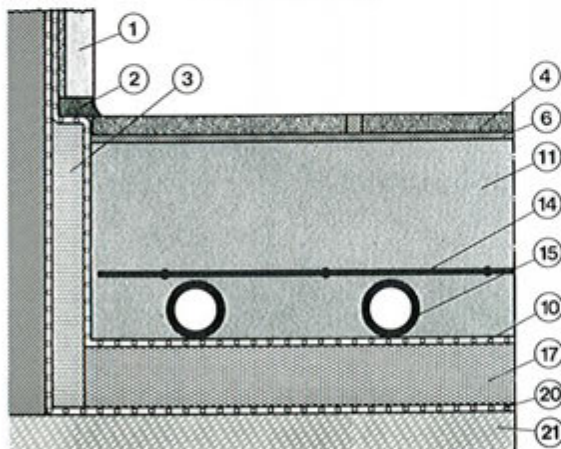
Position	Legende
1.	Fußleiste
3.	Randdämmstreifen
4.	Oberboden: PVC-Sport
5.	Spachtelmasse
11.	MULTIBETON®-Heizestrich 80 mm
14.	Bewehrung
15.	MULTIBETON®-Heizrohr
16.	Bitumenpappe 250 g/m <sup>2</sup> / PE-Folie 0,2 mm
17.	Wärmedämmung
21.	Unterkonstruktion

## FLIESEN



Position	Legende
1.	Fußleiste
2.	Dauerelastische Fugen
3.	Randdämmstreifen
4.	Oberboden: Fliesen
6.	Kontaktschicht
11.	MULTIBETON®-Heizestrich
14.	Bewehrung
15.	MULTIBETON®-Heizrohr
16.	Bitumenpappe 250 g/m <sup>2</sup> / PE-Folie 0,2 mm
17.	Wärmedämmung
21.	Unterkonstruktion

## FLIESEN



Position	Legende
1.	Fußleiste
2.	Dauerelastische Fugen
3.	Randdämmstreifen
4.	Oberboden: Fliesen
6.	Kontaktschicht
10.	Feuchtigkeitsabdichtung
11.	MULTIBETON®-Heizestrich
14.	Bewehrung
15.	MULTIBETON®-Heizrohr
17.	Wärmedämmung
20.	Feuchtigkeitsabdichtung
21.	Unterkonstruktion

Maximale Belastung bis  
200/500 kp/m<sup>2</sup>

Estrichfugen handwerksgerecht

Durchschnittliche Wärmeleistung  
≈ 100 Watt/m<sup>2</sup>

Vorlauftemperatur ≈ 60 C

Energieart  
Gas

Witterungsabhängige  
Außensteuerung

**MULTIBETON GmbH**

Gewerbegebiet Biberweg, 5210 Troisdorf-Spich

Tel. 02241-43065 · Fax 02241-408090

