



## MULTIBETON® FLÄCHENHEIZUNG

1.500 m<sup>2</sup>

## MB-ESTRICHSYSTEM

65 mm

## OBERBÖDEN

Fliesen, Feuchtigkeitsabdichtung

## RAUMHÖHEN

≈ 2,5 – 4,5 m

## FENSTERFLÄCHEN

≈ 2 x 25 m<sup>2</sup>

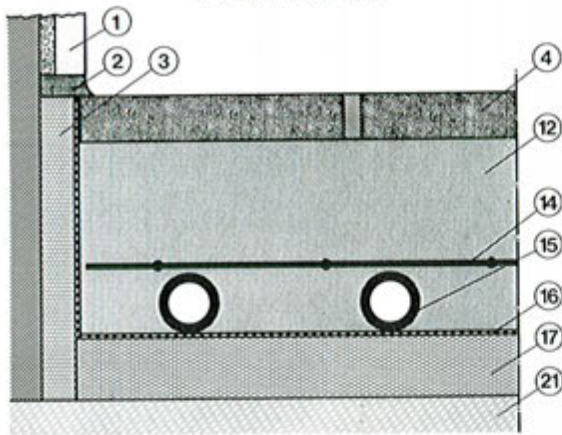


## KONTAKTE

HEIZUNGSFIRMA  
BINKERT + WERNER  
CARL-MEZ-STRASSE 77  
7800 FREIBURG  
TEL: 07 61 – 49 21 68

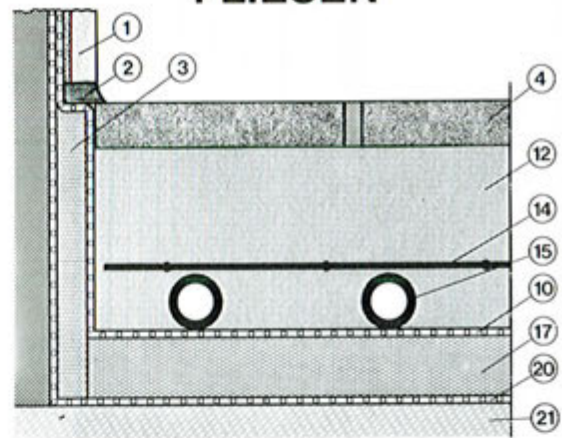
PLANUNGSBÜRO  
URBAN  
ALEMANNENHOF 16  
7815 KIRCHZARTEN  
TEL: 07 661 – 17 71

## FLIESEN



| Position | Legende   |
|----------|---|
| 1.       | Fußleiste   |
| 2.       | Dauerelastische Fugen                             |
| 3.       | Randdämmstreifen                                  |
| 4.       | Oberboden: Fliesen                                |
| 12.      | MULTIBETON®-Vollmörtelbett                        |
| 14.      | Bewehrung   |
| 15.      | MULTIBETON®-Heizrohr                              |
| 16.      | Bitumpappe 250 g/m <sup>2</sup> / PE-Folie 0,2 mm |
| 17.      | Wärmedämmung                                      |
| 21.      | Unterkonstruktion                                 |

## FLIESEN



| Position | Legende                    |
|----------|----------------------------|
| 1.       | Fußleiste                  |
| 2.       | Dauerelastische Fugen      |
| 3.       | Randdämmstreifen           |
| 4.       | Oberboden: Fliesen         |
| 10.      | Feuchtigkeitsabdichtung    |
| 12.      | MULTIBETON®-Vollmörtelbett |
| 14.      | Bewehrung                  |
| 15.      | MULTIBETON®-Heizrohr       |
| 17.      | Wärmedämmung               |
| 20.      | Feuchtigkeitsabdichtung    |
| 21.      | Unterkonstruktion          |

Maximale Belastung bis 200 kp/m<sup>2</sup>

Estrichfugen handwerksgerecht

Vorlauftemperatur ≈ 55 C

Energieart  
Gas

Witterungsabhängige  
Außensteuerung

