



MULTIBETON®-FLÄCHENHEIZUNG

8.000 m²

MB-ESTRICHSYSTEM ≈ 90 mm

OBERBÖDEN

Teppich, PVC, Marmor
Feuchtigkeitsabdichtung

RAUMHÖHEN ≈ 2,5–9,0 m

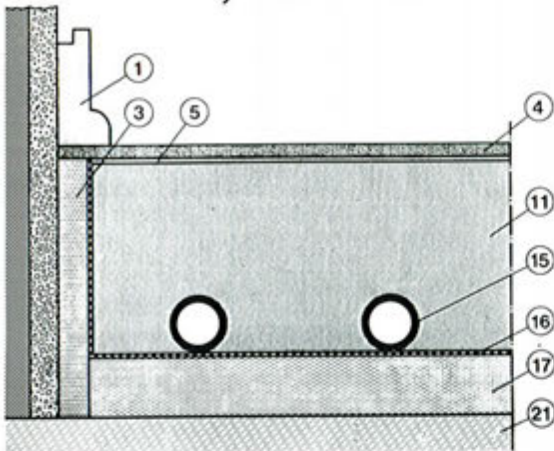
FENSTERFLÄCHEN ≈ 75 m²

KONTAKTE

HEIZUNGSFIRMA
ZIMMERMANN+MÜLLER
ENGLER STR. 31–33
5180 ESCHWEILER
TEL. 02403 – 23019

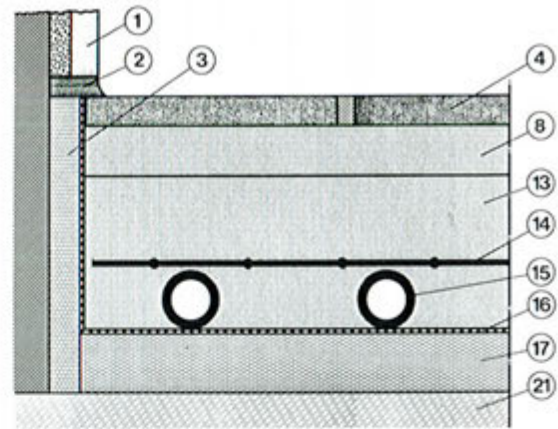
ESTRICHFIRMA
EXACTA-BAU
KALKSTRASSE 31
5090 LEVERKUSEN
TEL. 0214 – 76104

PVC, TEPPICH



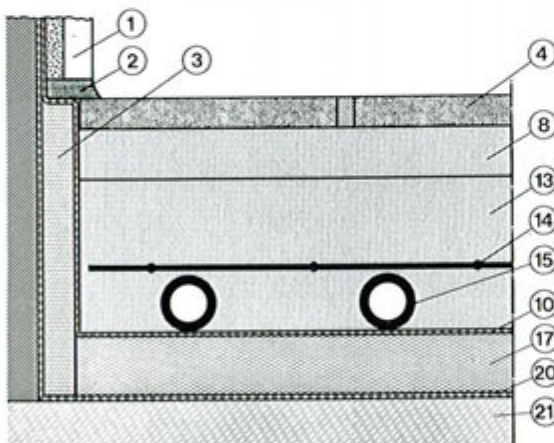
Position	Legende
1.	Fußleiste
3.	Randdämmstreifen
4.	Oberboden: PVC, Teppich
5.	Kleber
11.	MULTIBETON®-Heizestrich 60 mm
15.	MULTIBETON®-Heizrohr
16.	Bitumenpappe 250 g/m ² / PE-Folie 0,2 mm
17.	Wärmedämmung – Polystyrol, Styropor 40 mm
21.	Unterkonstruktion

MARMOR



Position	Legende
1.	Fußleiste
2.	Dauerelastische Fugen
3.	Randdämmstreifen
4.	Oberboden: Marmor 10 mm
8.	Mörtelbett 20 mm
13.	MULTIBETON®-Estrich 50 mm
14.	Bewehrung
15.	MULTIBETON®-Heizrohr
16.	Bitumenpappe 250 g/m ² / PE-Folie 0,2 mm
17.	Wärmedämmung – Polystyrol, Styropor 20 mm
21.	Unterkonstruktion

MARMOR



Position	Legende
1.	Fußleiste
2.	Dauerelastische Fugen
3.	Randdämmstreifen
4.	Oberboden: Marmor 10 mm
8.	Mörtelbett 20 mm
10.	Feuchtigkeitsabdichtung
13.	MULTIBETON®-Estrich 50 mm
14.	Bewehrung
15.	MULTIBETON®-Heizrohr
17.	Wärmedämmung – Polystyrol, Styropor 20 mm
20.	Feuchtigkeitsabdichtung
21.	Unterkonstruktion

Maximale Belastung bis 200 kp/m²

Estrichfugen handwerksgerecht

Durchschnittliche Wärmeleistung
≈ 100 Watt/m²

Vorlauftemperatur ≈ 50 C

Energieart
Fernwärme

Witterungsabhängige
Außensteuerung